

Поручень (нержавеющая сталь)

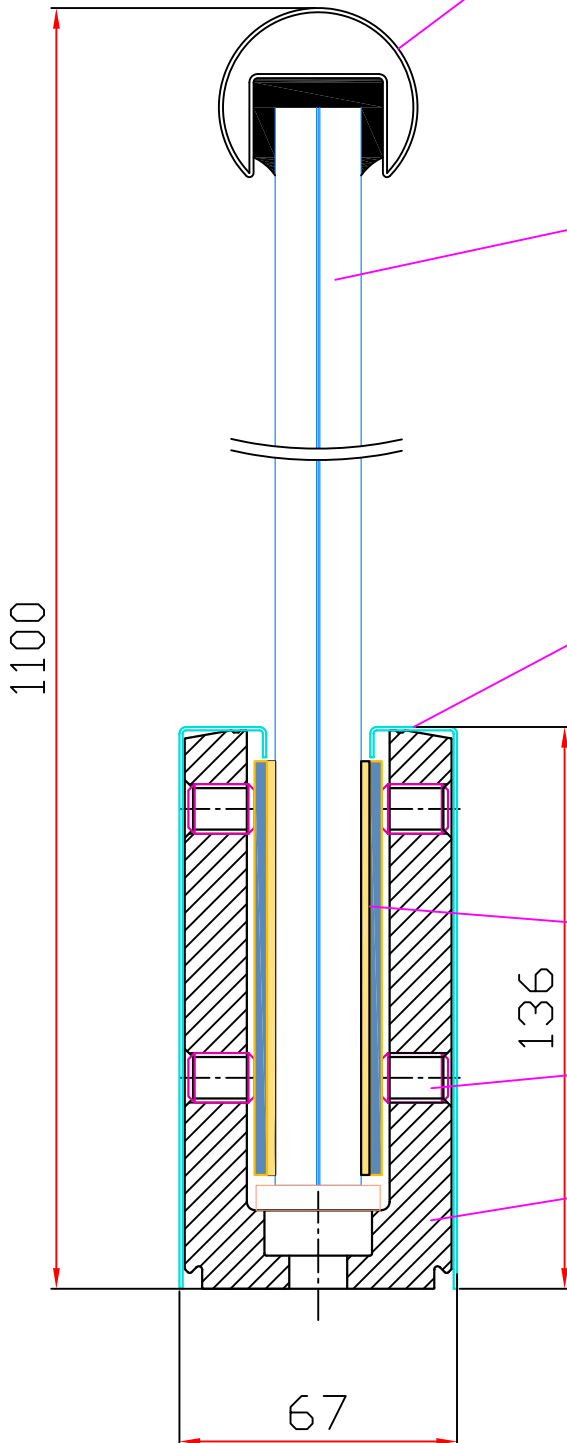
Триплекс из закаленных стекол

Декоративная крышка
(нержавеющая сталь)

Прижимная пластина

Фиксирующий винт

Несущий профиль



1100

136

67